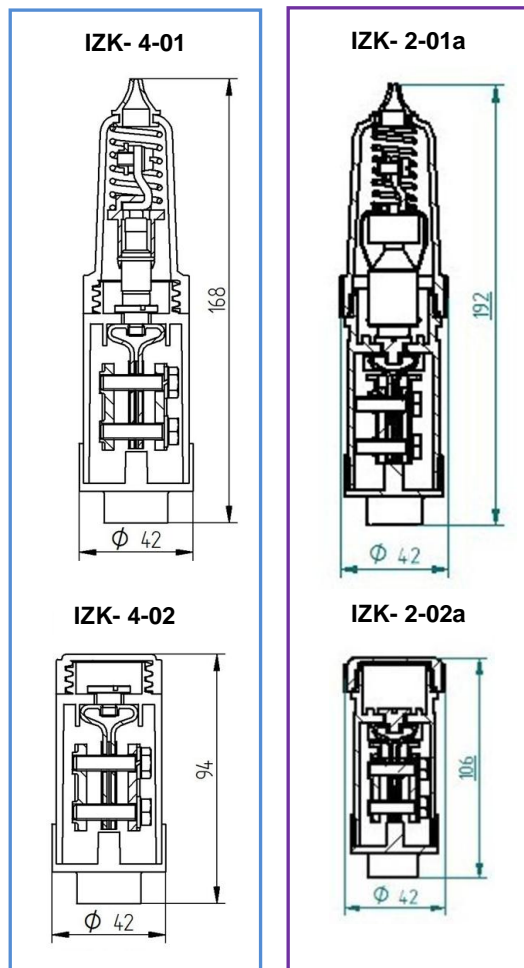
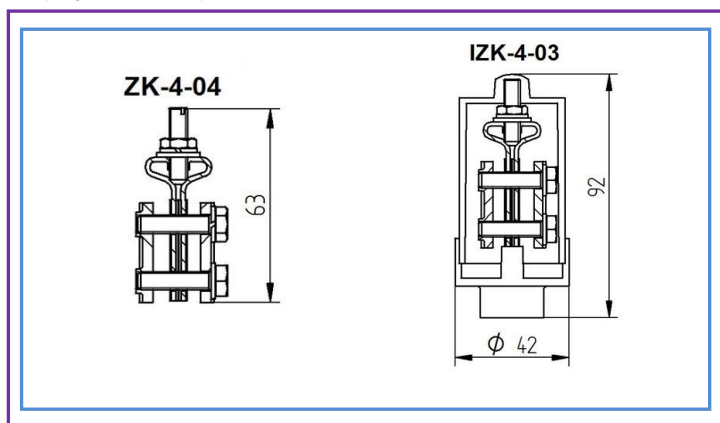




SINTUR spółka z o.o.  
Zakład Pracy Chronionej  
62-700 Turek, Szadów Pański 34  
www.sintur.com.pl, e-mail mark@sintur.com.pl  
tel. +48 63 289 20 24, fax +48 63 278 51 23

## КАБЕЛЬНЫЕ СОЕДИНЕНИЯ ДЛЯ ОСВЕТИТЕЛЬНЫХ ОПОР:

- Изоляционное кабельное соединение (предохранительное) IZK-4-01, IZK-2-01a
- Изоляционное кабельное соединение (фазовое) IZK-4-02, IZK-2-02a
- Изоляционное кабельное соединение (нулевое) IZK-4-03
- Кабельное соединение (нулевое) ZK-4-04



## ПРИМЕНЕНИЕ

Кабельные соединения предназначены для монтажа в колодцах опор освещения и освещенных дорожных знаках.



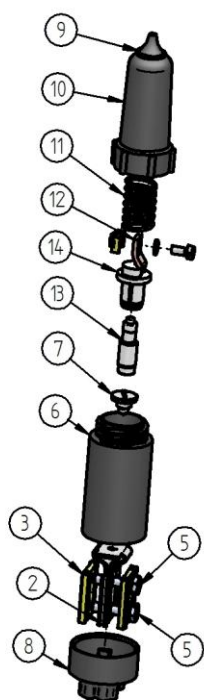
## ТЕХНИЧЕСКИЕ ХАРАКТЕРИСТИКИ

Номинальное напряжение	500 V
Номинальный ток	16A
Сечение жилы секторного кабеля	16÷50mm <sup>2</sup> (*)
Количество жил кабеля	1÷4 szt.
Момент затяжки жил кабеля	5,5 Nm
Максимальное сечение жилы провода корпуса	4 mm <sup>2</sup>
Максимальное сечение жилы нулевого провода	4 mm <sup>2</sup>
Степень защиты IP	54
Плавкая вставка IZK 4-01 IZK-2-01a	D01 gL WTz E27

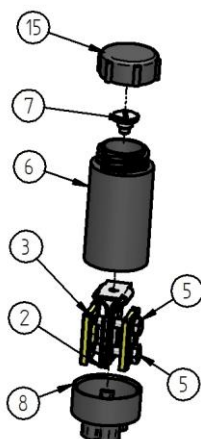
(\*) Допускается использование меньшего сечения при условии обеспечения хорошего контакта между проводящими элементами.

## Инструкция по установке соединений IZK

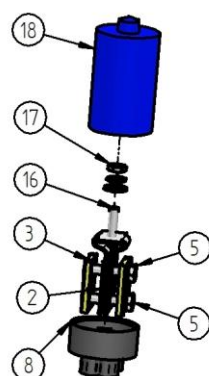
**IZK-4-01**



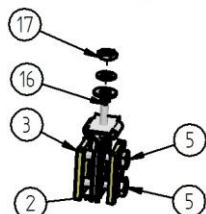
**IZK-4-02**



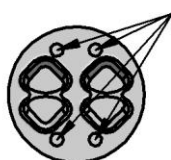
**IZK-4-03**



**ZK-4-03**



### Сальник 8



отверстие в сальнике для  
перевести  
нулевого провода лампы

### Инструкция по установке Изоляционного кабельного соединения (предохранительного) IZK-4-01:

1. Вытащить провода из столбового колодца .
2. Удалить внешнюю изоляцию кабелей, чтобы можно было свободно разгнуть изолированные жилы кабеля.
3. Снять изоляцию с проводов длиной ок. 35 мм.
4. Навести сальник 8 на изолированные жилы.
5. Открутить крышку 10.
6. Открутить контактный винт 7.
7. Снять крышку 6 с корпуса 2.
8. Ослабить корпус 2 и плитку 3 с помощью винтов 5.
9. Всунуть изолированную часть проводов между стальную плитку 3 и луженый латунный корпус 2.
10. Затянуть винты 5 с помощью динамометрического ключа (крутящий момент 5 Нм).
11. Собранный корпус всунуть в крышку 6, и затянуть контактный винт 7.
12. На крышку 6 навести сальник 8.
13. Фазовый провод лампы перевести через проушину 9, крышку 10 и пружину 11.
14. Изолированный конец провода смонтировать с концом провода 12.
15. Всунуть предохранитель 13 в держатель 14.
16. Пружину 11, держатель 14 с предохранителем 13 всунуть в крышку 10 и накрутить на крышку 6.

### Инструкция по установке Изоляционного кабельного соединения (фазового) IZK-4-02:

1. Выполнить шаги 1-4 в соответствии с инструкцией по установке Изоляционного кабельного предохранительного соединения IZK-4-01.
2. Открутить гайку 15.
3. Выполнить шаги 6 – 12 в соответствии с инструкцией по установке Изоляционного кабельного предохранительного соединения IZK-4-01.
4. На крышку 6 накрутить гайку 15.

### Инструкция по установке Изоляционного кабельного соединения (нулевого) IZK-4-03:

1. Выполнить шаги 1-4 в соответствии с инструкцией по установке Изоляционного кабельного предохранительного соединения IZK-4-01.
2. Открутить крышку 18.
3. Выполнить шаги 8-10 в соответствии с инструкцией по установке Изоляционного кабельного предохранительного соединения IZK-4-01.
4. Перевести нулевой провод лампы через отверстие в сальнике 8 (см. чертеж рядом)
5. Подключить нулевой провод питающий светильник, накладывая контур провод на винт 16, положить шайбы и затянуть гайку 17.
6. Накрутить крышку 18 на винт 16 и навести сальник 8 на крышку 18.

### Инструкция по установке Кабельного соединения (нулевого) ZK-4-04:

1. Выполнить шаги 1 и 2 в соответствии с инструкцией по установке Изоляционного кабельного предохранительного соединения IZK-4-01.
2. Выполнить шаги 3 и 5 в соответствии с инструкцией по установке Изоляционного кабельного нулевого соединения IZK-4-03.

**САЛЬНИК** – место введения нулевого провода лампы

Установка должна осуществляться в соответствии с правилами безопасности требуемыми при работе вблизи линии электропередачи.